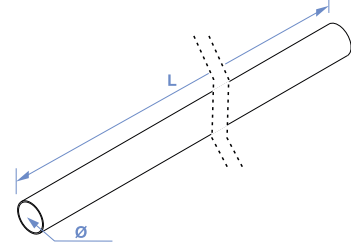


Boru / Steel Tube



Ürün Kodu Product Code	Ø mm	L mm	1,0 mm kg m
STS B25-10	25	3000	0,620

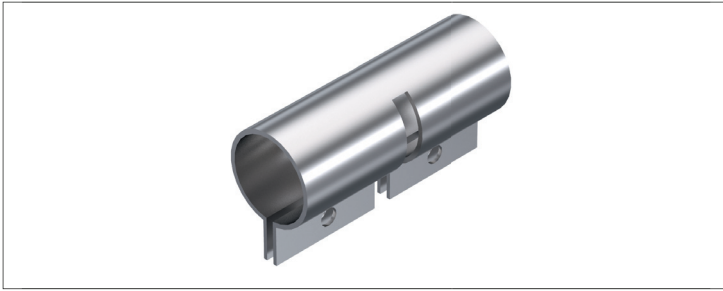
Ürün Kodu Product Code	Ø mm	L mm	1,5 mm kg m
STS B42-15	42	3000	1,540



Sac Kalınlığı (t) [mm]:
Thickn. (t) [mm]:

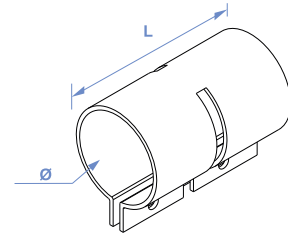


Ek Elemanı / Straight Connector



Ürün Kodu Product Code	Ø mm	L mm	1,5 mm kg/ad kg/pcs
STS B25-EK	30	80	0,100

Ürün Kodu Product Code	Ø mm	L mm	1,5 mm kg/ad kg/pcs
STS B42-EK	48	80	0,200



Sac Kalınlığı (t) [mm]:
Thickn. (t) [mm]:

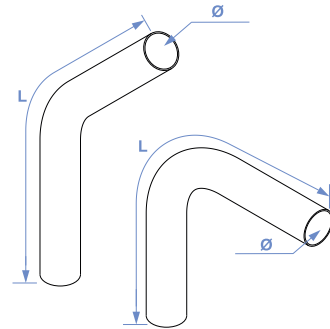


Dönüş Elemanı / Bending Unit



Ürün Kodu Product Code	Ø mm	L mm	1,0 mm kg/ad kg/pcs
STS B25-GD	25	297	0,184
STS B25-DD	25	250	0,155

Ürün Kodu Product Code	Ø mm	L mm	1,5 mm kg/ad kg/pcs
STS B42-GD	42	597	0,919
STS B42-DD	42	450	0,693



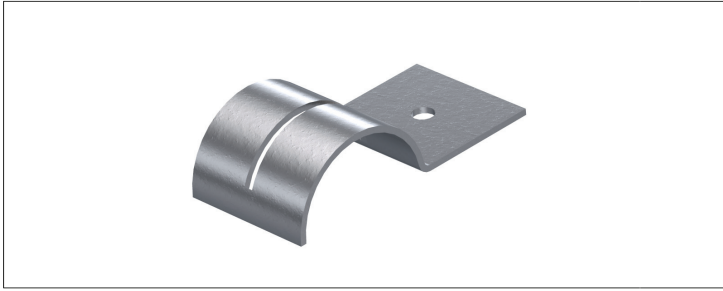
Sac Kalınlığı (t) [mm]:
Thickn. (t) [mm]:



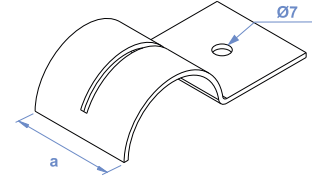
• Ağırlıklar ± 5% farklılık gösterebilir - Material weights may vary by ± 5%

• Ölçüler mm.dir - Dimensions in mm.

Tespit Kroşesi / Fixing Croshet



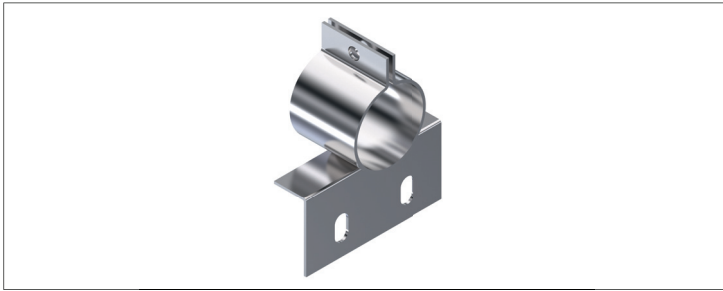
Ürün Kodu Product Code	Ø mm	a mm	1,5 mm kg/ad kg/pcs	Ürün Kodu Product Code	Ø mm	a mm	2,0 mm kg/ad kg/pcs
STS B25-DT	30	26	0,035	STS B42-DT	48	43	0,060



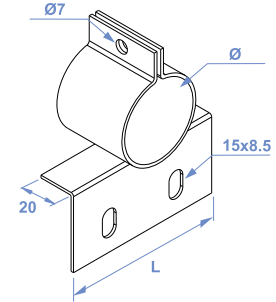
Sac Kalınlığı (t) [mm]:
Thickn. (t) [mm]:



Kanal Çıkış Elemanı / Tray Outlet Element



Ürün Kodu Product Code	Ø mm	L mm	2,0mm kg/ad kg/pcs	Ürün Kodu Product Code	Ø mm	L mm	2,0mm kg/ad kg/pcs
STS B25-KÇ	30	85	0,120	STS B42-KÇ	48	85	0,200



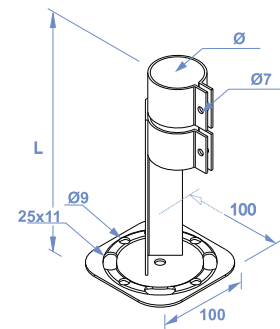
Sac Kalınlığı (t) [mm]:
Thickn. (t) [mm]:



Yere Tespit Elemanı / Floor Fixing Element



Ürün Kodu Product Code	Ø mm	L mm	2,0mm kg/ad kg/pcs	Ürün Kodu Product Code	Ø mm	L mm	2,0mm kg/ad kg/pcs
STS B25-YT	30	250	0,420	STS B42-YT	48	250	0,460



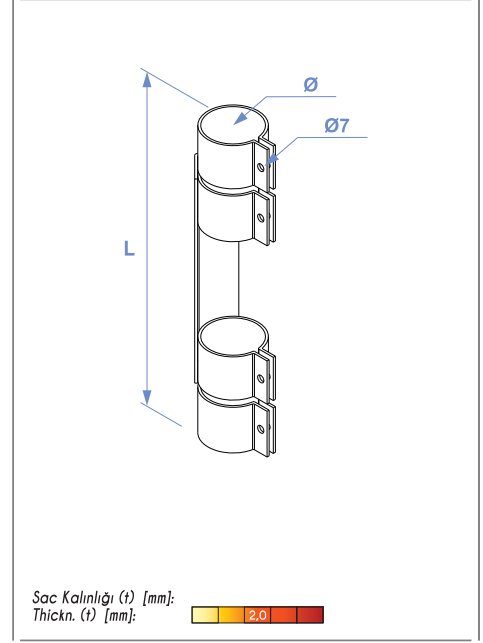
Sac Kalınlığı (t) [mm]:
Thickn. (t) [mm]:



• Ağırlıklar ± 5% farklılık gösterebilir - Material weights may vary by ± 5%

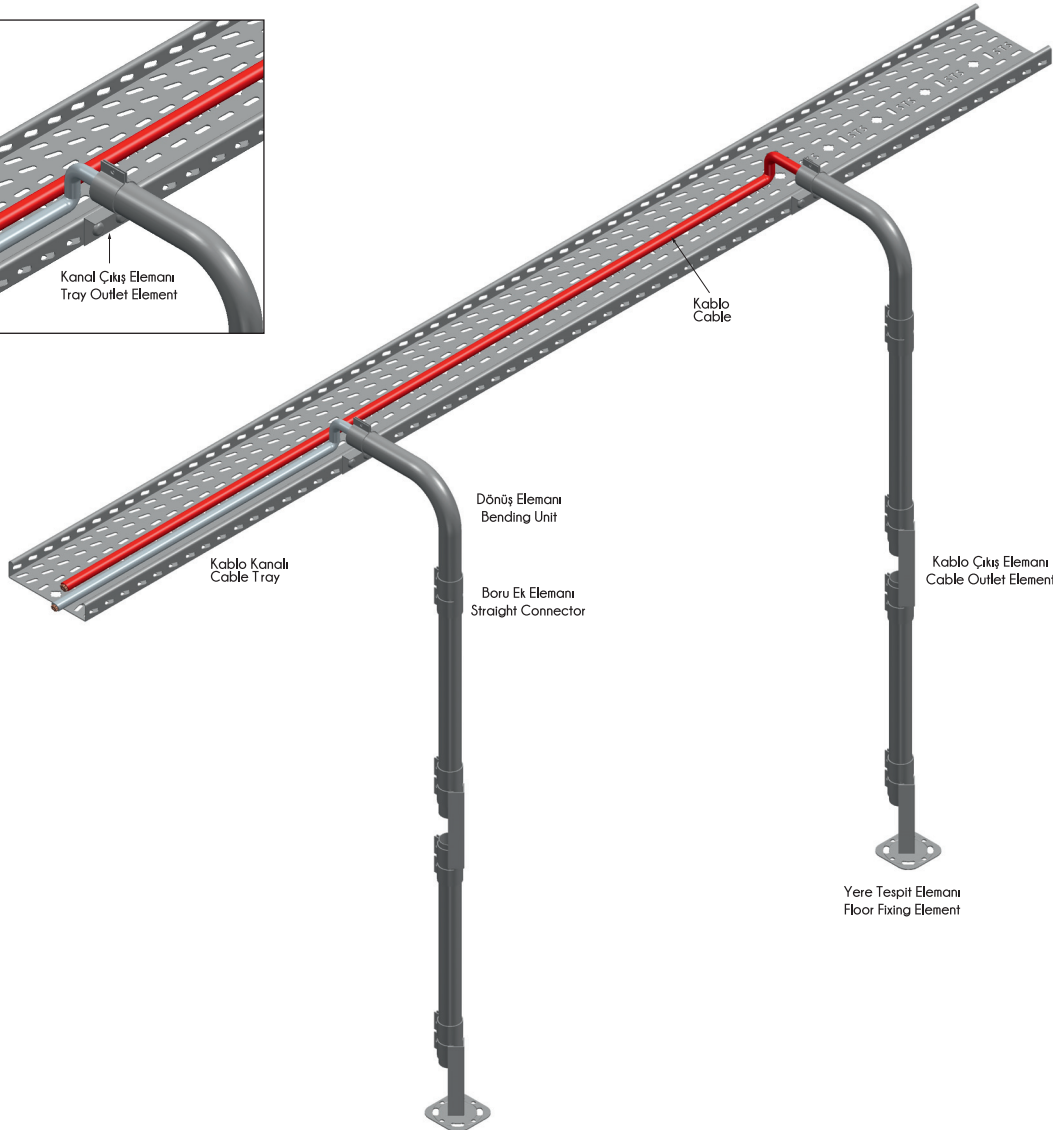
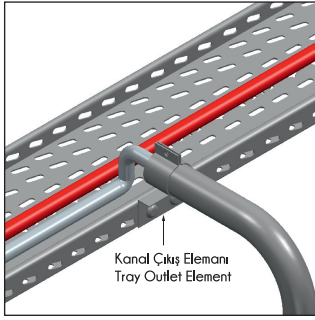
• Ölçüler mm.dir - Dimensions in mm.

Kablo Çıkış Elemanı / Cable Outlet Element



Ürün Kodu Product Code	Ø mm	L mm	2,0mm kg/ad kg/pcs
STS B25-AÇ	30	250	0,436

Ürün Kodu Product Code	Ø mm	L mm	2,0mm kg/ad kg/pcs
STS B42-AÇ	48	250	0,575



Montaj Örneği Mounting Example

